



4-20



ЛАБ

iMEMS

ТИК
Научно-
производственное
предприятие

DVA161.121

исполнение с разъемом
PC-4 на корпусе
с треугольным основанием



DVA141.221

исполнение с разъемом
PC-4 на корпусе
с шестиугольным основанием



Датчики виброскорости DVA141.X2X, DVA161.X2X, DVA171.X2X

- > двухкоординатные
- > микроэлектромеханические
- > лабораторные

Особенности

Датчики DVA141.XXX предназначены для измерения среднеквадратичного значения (СКЗ) виброскорости в лабораторных условиях.

Датчики DVA161.XXX и DVA171.XXX предназначены для измерения СКЗ виброскорости по двум осям одновременно.

DVA161.XXX - сравнивает измеренные значения и выдает наибольшее из них;

DVA171.XXX - осуществляет векторное сложение измеренных значений и выдает полученную сумму.

Метрологические параметры

Динамический диапазон по ускорению – 160 м/с²

Диапазоны измерения СКЗ виброскорости, мм/с:										
0-10	0-12,7	0-20	0-25,4	0-30	0-40	0-50	0-50,8	0-60	0-80	0-100

Диапазон рабочих частот – 10-1000 Гц

* по спецзаказу возможно изготовление с диапазонами 2-1000, 5-1000 Гц

Электрическое сопротивление изоляции между цепью вибропреобразователя и оболочкой, (при температуре (35 °С) без конденсации влаги и относительной влажности не более 80%), не менее 40 МОм

Интерфейс

Тип выходного сигнала - «токовая петля» 4-20 мА

Диапазон питающих напряжений - 10-24 В

Полярность подключения - произвольная

Подключение через контроллер ТИК-PLC 112 или через барьер безопасности

Контроллер выполняет функции ПАЗ, источника питания датчиков, барьера безопасности

Климатическое исполнение

Диапазон рабочих температур, °С

климатическое исполнение У -10...+80°С

Параметры надежности

Средняя наработка на отказ - 40 000 часов

Межповерочный интервал - 2 года

Гарантийный срок эксплуатации - 18 мес.

Срок службы - 10 лет

Варианты конструктивных исполнений

DVA141.121 (DVA 1411)

DVA161.121 (DVA 1611)

DVA171.121 (DVA 1711)

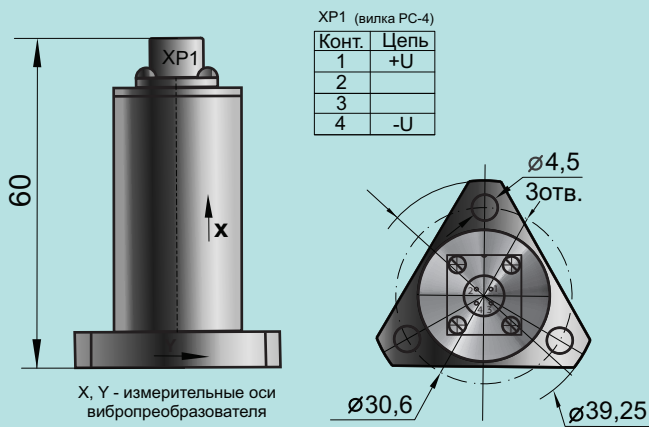
треугольный корпус, крепление на 3 винта
PC-4 разъем на корпусе

IP54

∅ 39,25x60 мм

0,17 кг

винт M4x22 (M4x27) 3 шт., магнит



0Ex ia IIC T5...T6 Ga X

искробезопасная электрическая цепь

DVA141.221 (DVA 1412)

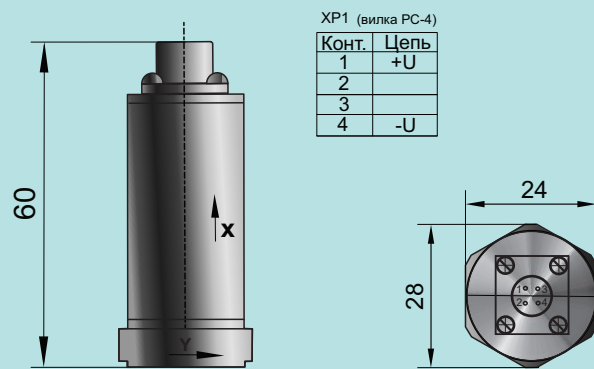
цилиндрический малогабаритный корпус,
PC-4 разъем на корпусе

IP54

∅ 28x60 мм

0,17 кг

шпилька M6x1 (M8x1 / M10x1 / M12x1)



0Ex ia IIC T5...T6 Ga X

искробезопасная электрическая цепь